

# DONIC NEWGY

## Робот для метания мячей

Модель:

**ROBO-PONG 1040**

Артикул: 420283



**Руководство пользователя**

## ОБЩИЕ УКАЗАНИЯ

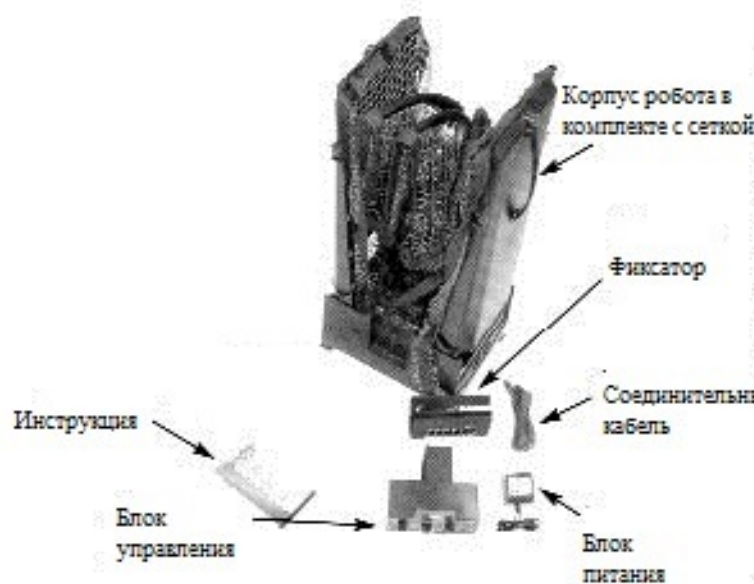
Robo-Pong 2040 не требует сборки или применения и инструмента. Перед упаковкой и отправкой он проходит предварительную сборку и испытание на фабрике. Для приведения его в готовность к игре требуется только недолгая сборка! Описанные ниже этапы быстрой установки помогут Вам правильно собрать Ваш робот.

В упаковку Вашего робота включена видеокассета, которая иллюстрирует установку и действие робота. В дополнение на пленке содержатся некоторые примеры технических приемов настольного тенниса для приема мячей с различным вращением, которые может подавать Ваш робот. Если у Вас есть видеомэгафон (VCR), советуем Вам предварительно просмотреть видеозапись.

Для того чтобы получить максимум удовольствия и пользы от Вашего Robo-Pong 2040, лучше всего следовать простым этапам установки, описанным ниже или показанным на видеопленке. В последующих главах настоящего Руководства для владельца подробно рассмотрена работа робота, его полная разборка, техническое обслуживание, устранение неисправностей, принадлежности, замена деталей, сервис и гарантии.

Руководство для игрока, вложенное в упаковку Вашего робота (для роботов, продаваемых в Северной и Южной Америке), подробно поясняет технику ударов, крученых ударов, подач, работы ног и других приемов настольного тенниса. В нем сообщается также о том, как использовать Ваш робот для фитнес-тренировки и в качестве увлекательного занятия для детей и взрослых.

## БЫСТРАЯ УСТАНОВКА



**1 Предварительные этапы:** Откройте коробку и удалите пенопластовую упаковку. Отставьте в сторону верхнюю часть пенопластовой упаковки, содержащую коробку управления, трансформатор, соединительный кабель и пакет владельца. Если Вы приобрели опциональную игру Pong-Master, отставьте также в сторону датчики Pong-Master, кабели и малый трансформатор.

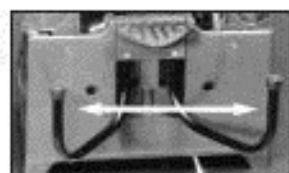
Снимите робот с нижней части пенопластовой упаковки и поставьте его на стол открытой стороной к себе. Если Вы приобрели опциональную игру Pong-Master, Вам следует вынуть табло из нижней части сетки робота и отставить его в сторону вместе с другими компонентами Pong-Master, упомянутыми на предварительных этапах.



**2** Потяните к себе изогнутые опорные черные металлические стойки.



**3** Раздвиньте опорные стойки до полностью раскрытого положения.



**4** Поверните робот на 180 так, чтобы трубки крепления сетки были теперь обращены к Вам. Возьмитесь за вторую трубку справа и потяните ее, вынимая из паза, в котором она хранится. Вставьте нижний конец этой трубки справа, как показано на рисунке. Повторите эту операцию с левой стороны.



**5** Возьмитесь за один из лотков возврата мячей и соседнюю трубку крепления сетки и плавно опустите их в рабочее положение. Будьте осторожны и не давите лотку или трубке крепления упась. Повторите эту операцию с другой стороны.



- 6** Поднимите робот за центральный желоб и прикрепите его к столу, опуская вниз и прижимая к краю стола. Опорные стойки проходят под столом, а передняя опорная плита располагается поверх стола. Робот удерживается на столе собственным весом.



- 7** Загрузите мячи в лоток подачи мячей. В случае использования новых мячей необходимо промыть мячи в теплой воде, и дать им просохнуть. Все мячи должны быть одного размера (38 или 40 мм).

- 8** Убедитесь в том что переключатель диаметра мячей стоит на отметке, соответствующей размеру используемых мячей. Два переключателя находятся на разных сторонах головы робота. Не используйте одновременно мячи разных диаметров.



- 9** Подойдите с правой стороны головки робота, отпустите латунный винт, опустите головку вниз, насколько окажется возможным, и затяните винт. Убедитесь в том, что слово "topspin" находится сверху, над отверстием подачи мячей. (Более подробно см. рис. 4, 5 и 6 на стр. 5-7)



- 10** Возьмите 5-штырьковый соединительный кабель из верхней части пенопластовой упаковки, оставленной Вами в сторону при распаковке робота. Вставьте один конец соединительного кабеля в 5-штырьковый разъем сзади робота, как показано на рисунке. Свободный конец соединительного кабеля перенесите на игровой конец стола.



- 11** Возьмитесь за одно боковое крыло сетки, идущей к лотку возврата мячей и прикрепите его к сетке Вашего теннисного стола, раскрыв застежку-липучку и вставив сетку Вашего теннисного стола между двумя половинами липучки. Повторите это с другой стороны.



- 12** Подойдите к задней стороне робота, раскройте щель на задней стороне сетки, раскрыв застежку-липучку, и убедитесь в том, что рычажки управления находятся в положении 3 и 4. Если это не так, слегка приподнимите рычажки и поверните стопор рычажка в правильное положение. (Более подробно см. стр.8)



- 13** Выньте коробку управления и кабель трансформатора из пенопластовой упаковки и вставьте свободный конец соединительного кабеля в круглое 5-штырьковое гнездо на дне коробки управления. Одновременно вставьте штырьковый разъем на конце кабеля трансформатора в силовое гнездо на дне коробки управления. (Более подробно см. рис. 1В на стр. 5)

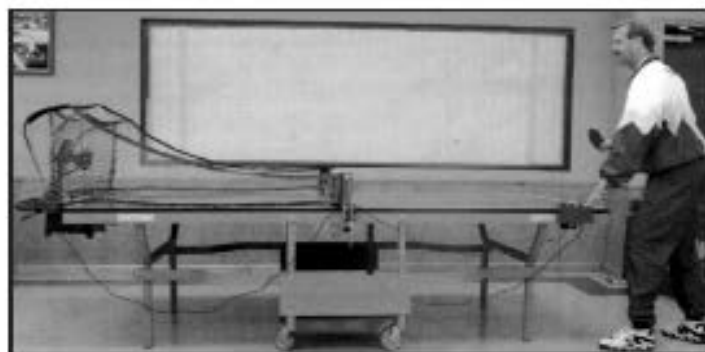


- 14** Установите коробку управления на боковой стороне стола, примерно в 30 см от края. Если Вы правша, поместите ее на левой стороне стола. Если Вы левша, поместите ее на правой стороне стола. Включите трансформатор в электрическую розетку соответствующего напряжения.





**15** Возьмите в руки свою ракетку, поверните верньер скорости подачи (BALL SPEED) на коробке управления в положение 2-3, верньер частоты подачи (BALL FREQUENCY) в положение 4-5, а верньер осциллятора (OSCILLATOR SPEED) - в положение 0. Поверните выключатель питания в положение "on" и будьте готовы отразить мяч! Требуется примерно 30 секунд для загрузки мячей, прежде чем будет подан первый из них. Если Вы готовы к отражению разнообразных по направлению мячей, включите скорость осциллятора, и подача мячей будет выполняться по всему столу. Для более подробного описания работы робота ознакомьтесь с разделом "Действие вашего робота".



## ДЕЙСТВИЕ ВАШЕГО РОБОТА

*Ваш робот сконструирован так, чтобы быть чрезвычайно разнообразным, и поддается регулировке в широком диапазоне возможностей и стилей игры. Скорость мяча, частота подачи, вращение, траектория и направ-*

*ление полета мяча - все это поддается настройке также, как скорость и диапазон поворотов головки. Последующий раздел описывает различные виды управления Вашим Robo-Pong 2040.*

### КОРОБКА УПРАВЛЕНИЯ

**1. POWER** - используется для включения "ON" или отключения "OFF" робота.

**2. BALL SPEED** - регулирует скорость и вращение мяча. Более высокая установка увеличивает силу вращения мяча, а также скорость его полета. См. также "Траектория полета мяча" на стр. 5-6.

**3. BALL FREQUENCY** - регулирует интервал между подачами мяча. Более низкая установка увеличивает время между подачами. Более высокая установка уменьшает это время. Самая низкая установка, при которой осуществляется подача мячей - это 2 (от 13 до 26 мячей в минуту). При установке 10 робот подает примерно 85-90 мячей в минуту.

**4. OSCILLATOR SPEED** - регулирует скорость, с которой головка поворачивается из стороны в сторону. Более высокая установка делает поворот головки быстрее. Это управление используется также для установки головки в желаемое положение, когда Вы хотите добиться подачи мяча в одну точку. Сначала установите рычажки управления сзади робота в положения 3 и 4. (см. стр. 8) Включите "OSCILLATOR SPEED", и, когда головка достигнет желаемого положения, отключите это управление. См. также рис. 2A и 2B.

**ПРЕДОСТЕРЕЖЕНИЕ:** Используйте управление скоростью осциллятора, чтобы заставить головку робота поворачиваться. НЕ пытайтесь поворачивать головку робота вручную. Это может привести к поломке деталей и сделать недействительной Вашу гарантию.

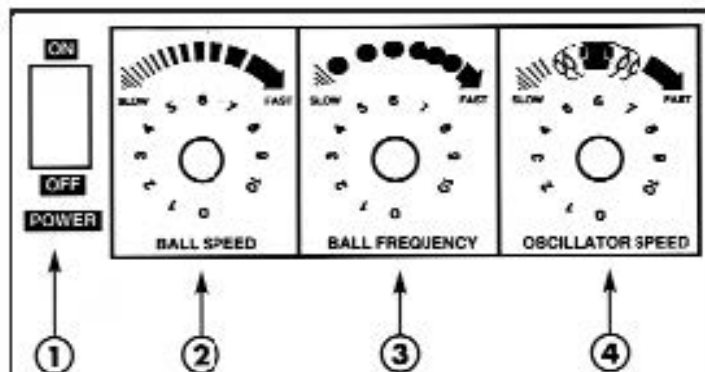


РИС. 1A

КОРОБКА УПРАВЛЕНИЯ  
ВИД С ВЕРХУ

РИС. 2A

### НЕПРАВИЛЬНАЯ СКОРОСТЬ ОСЦИЛЛЯТОРА

Из-за того, что скорость осциллятора выставлена неправильно второй мяч ложится слишком близко к первому и как результат - отсутствие работы ног.

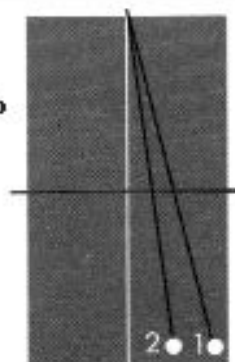




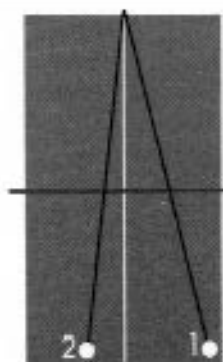
РИС. 1В

**КОРОБКА УПРАВЛЕНИЯ  
ВИД СНИЗУ**

РИС. 2В

**ПРАВИЛЬНАЯ СКОРОСТЬ  
ОСЦИЛЛЯТОРА**

Скорость осциллятора выставлена таким образом, что второй мяч ложится далеко от первого, таким образом игрок преодолевает достаточное расстояние, в результате чего тренируется перемещение.



**ТРАЕКТОРИЯ ПОЛЕТА МЯЧА**

Траектория мяча регулируется путем изменения угла наклона головки робота. Угол может изменяться от малого до большого. При самой малой установке мяч подается так, что ударяется сначала о стол на стороне робота, пролетает над сеткой и приземляется на стол на стороне игрока (как при подаче). При самой высокой установке мяч подается по крутой дуге непосредственно над сеткой (как при свече).

Траектория регулируется путем отпускания латунного винта на левой стороне головки робота, наклона головки на желаемый угол и последующей затяжки латунного винта (см. рис. 4).

**ПРЕДОСТЕРЕЖЕНИЕ:** НЕЛЬЗЯ регулировать угол наклона головки во время ее перемещения из стороны в сторону. Несоблюдение этих указаний может привести к поломке деталей и сделать Вашу гарантию недействительной.

Настройка траектории мяча непосредственно связана с настройкой скорости мяча. Если головка установлена так, что мяч сначала касается стола на стороне робота, максимальная настройка скорости мяча составляет 3-4. При увеличении скорости мяча головка должна устанавливаться под таким углом, чтобы первое касание стола происходило на стороне игрока. Каждый раз при увеличении скорости мяча опускайте головку робота во избежание перелета мяча за край стола.

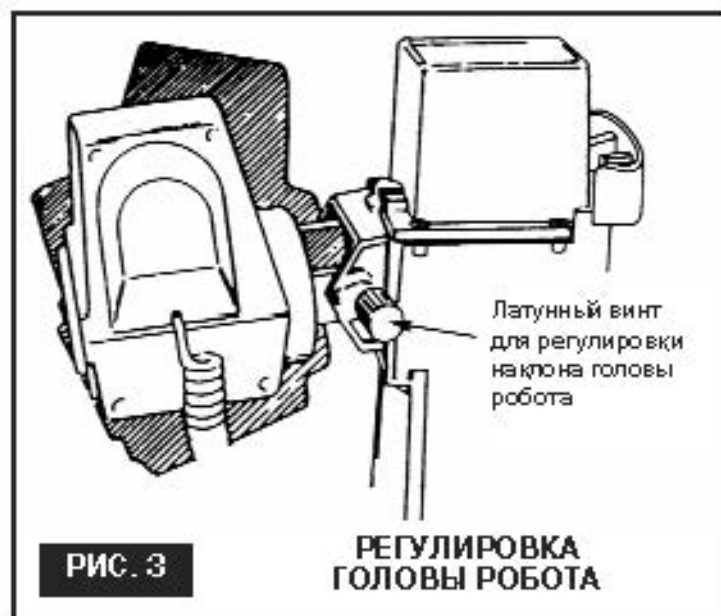


РИС. 3

**РЕГУЛИРОВКА  
ГОЛОВЫ РОБОТА**

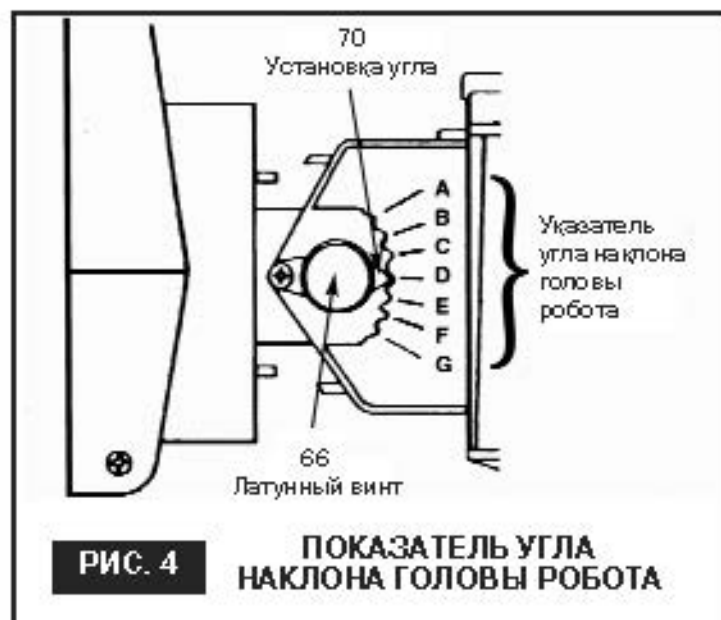
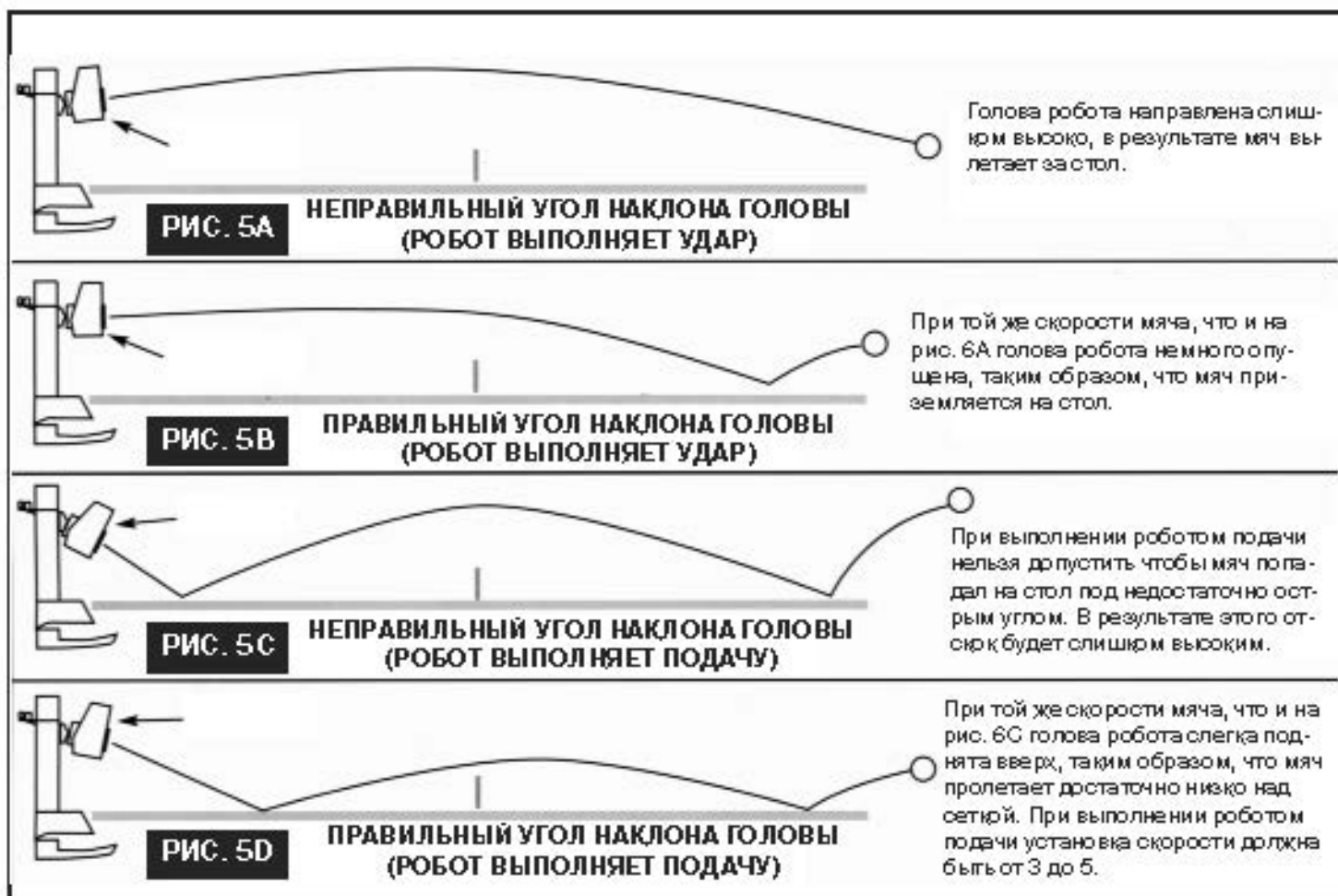


РИС. 4

**ПОКАЗАТЕЛЬ УГЛА  
НАКЛОНА ГОЛОВЫ РОБОТА**



## ВРАЩЕНИЕ МЯЧА

Robo-Pong 2040 способен подавать мячи с любым вращением. Легко могут быть настроены верхнее, нижнее, боковое вращение или комбинация вращений. Для изменения вращения просто поворачивайте головку робота, пока желаемый тип вращения не окажется над отверстием подачи мячей (см. рис. 6).

Для получения комбинации вращений поворачивайте головку до тех пор, пока над отверстием подачи мячей не окажется одна из стрелок, указывающих вращение. Например, если выбрана стрелка между topspin и sidespin, робот будет подавать мячи, имеющие верхне-боковое вращение. Аналогично, если выбрана стрелка между backspin и sidespin робот будет подавать мячи с комбинацией нижнего и бокового вращений.

Рассматривая вопрос о том как отразить мяч посланный с вращением важно знать, что Ваш робот имитирует современный профессиональный настольный теннис с использованием ракетки, с т.н. гладкими накладками. Робот Robo-Pong 2040 всегда посылает мячи с вращением. Чтобы научиться самому наносить удары с использованием вращения и отражать такие удары соперника (или робота), важно применять соответствующую экипировку - высококачественную ракетку с гладкими накладками или с накладками шипами наружу. Использование ракеток старого стиля, покрытых жесткой или шершавой резиной создает затруднения при игре.

Каждое вращение обеспечивает специфическую

траекторию полета мяча и меняет реакцию мяча после Вашего удара ракеткой. Ниже приводятся некоторые краткие указания, призванные помочь Вам отражать различные по характеру вращения мячи.

Секрет приема мяча с вращением заключается в правильном наклоне Вашей ракетки в момент контакта с мячом. Любые мячи могут быть легко отражены, если Ваша ракетка стоит под правильным углом. Установите наклон Вашей ракетки перед началом удара по мячу и сохраняйте этот наклон, пока не завершите удар. Избегайте изменения наклона ракетки во время своего удара.

Топспин (верхнее вращение) вызывает опускание мяча вниз при движении его в воздухе. Когда Вы ударяете по мячу ракеткой, он стремится вверх. Для компенсации верхнего вращения наклоняйте свою ракетку лицевой стороной вниз при ударе по мячу открытой и закрытой ракеткой. Ударяйте по мячу верхней частью поверхности ракетки.

Бэксспин (нижнее вращение) вызывает подъем мяча вверх при движении в воздухе. Когда Вы ударяете по мячу ракеткой, он стремится вниз, по направлению к столу. Для компенсации нижнего вращения наклоняйте свою ракетку при прямом ударе лицевой стороной вверх. Ударяйте по мячу нижней частью поверхности ракетки.

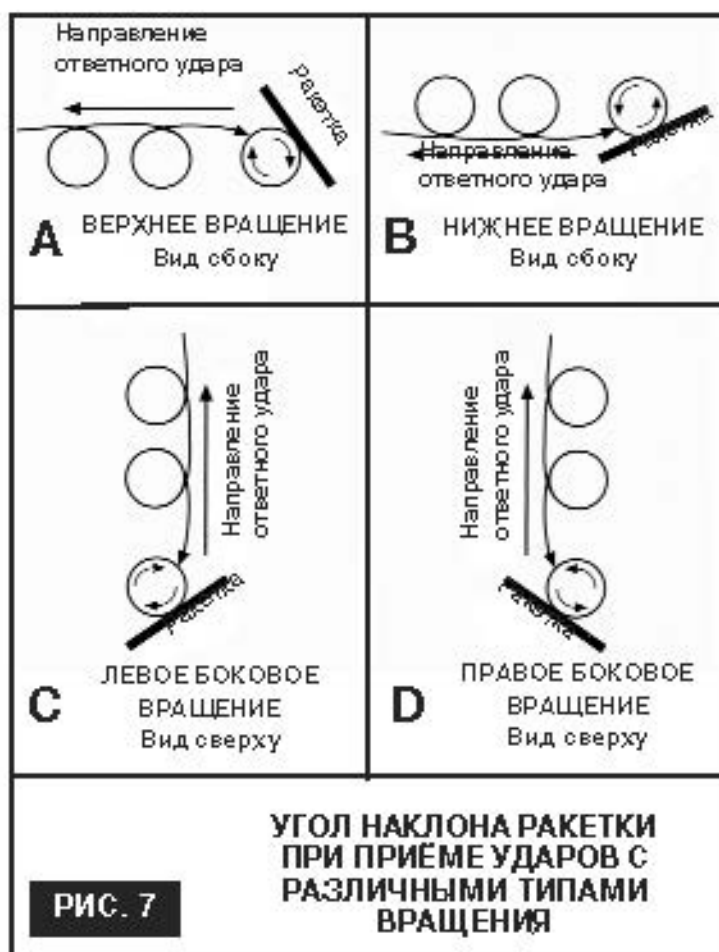
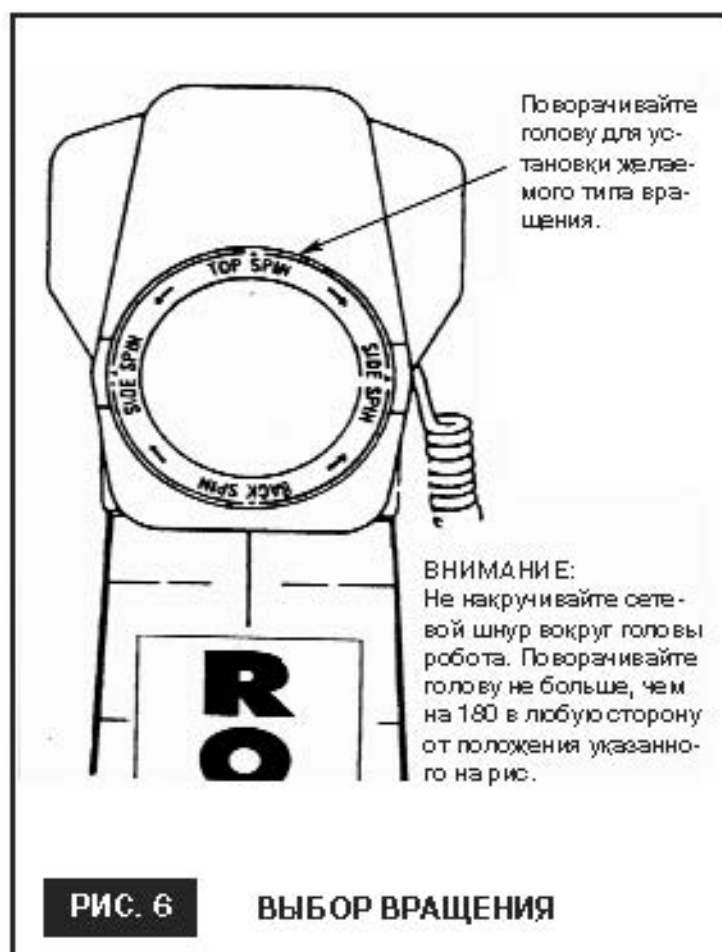
Сайдспин (боковое вращение) заставляет мяч отклоняться в сторону при движении в воздухе. При ударе по мячу, имеющему левое боковое вращение мяч стремится отскочить влево от вас. Для компенсации такого вращения следует отклонить свою ракетку ли-

цевой стороной влево и наносить удар тыльной частью поверхности ракетки. В случае с правым боковым вращением мяч стремиться вправо и, следовательно, следует отклонить ракетку лицевой стороной вправо и наносить удар лицевой стороной ракетки.

Комбинация вращений содержит характеристики обоих вращений, впрочем, в меньшей степени, по сравнению с вышеупомянутыми случаями. Для компенсации верхнего и правого бокового вращения Вы должны наклонить лицевую сторону своей ракетки вниз и вправо и произвести удар по мячу верхом тыльной стороны ракетки. Аналогичным образом, мяч, с нижним и левым боковым вращением, наилучшим образом отбивается при наклоне лицевой стороны ра-

кетки вверх и влево и при ударе по мячу низом ладонной стороны ракетки.

Вращение усиливается при повороте вверх верньера скорости мяча на коробке управления. В Robo-Pong 2040 вы одновременно повышаете и скорость, и вращение мяча при каждом повороте верньера скорости мяча вверх. Robo-Pong 2040 невозможно отрегулировать для подачи медленного мяча с сильным вращением. Поэтому также, поскольку нижнее вращение вызывает подъем траектории полета мяча, максимальная установка скорости мяча при нижнем вращении (back-spin) составляет приблизительно 5-6.





## ДИАПАЗОНЫ ОСЦИСЦИЛЛЯТОРА

Ваш Robo-Pong 2040 имеет восемь фиксированных зон, в которых может поворачиваться головка робота. Эти зоны регулируются рычажками управления сзади робота (см. рис. 8). Эти зоны указаны на табличке, помещенной на верхней части робота (см. рис. 9).

Выбор зон осуществляется путем перестановки рычажков управления в желаемое положение. Правильно положение указывается, когда желаемый номер позиции виден в окошке рычажка управления (см. рис. 8). Правый рычажок управления предназначен для позиций 1, 2 и 3. Левый рычажок управления предназначен для позиций 4, 5 и 6.

Для доступа к рычажкам управления раскройте застёжку-липучку сзади на щели сетки и дотянитесь через щель пальцами до рычажков управления (см. этап 12 на стр. 3). Приподнимите пальцем один рычажок управления, а другой рукой сдвиньте адаптер рычажка до достижения желаемого положения, после чего отпустите рычажок.

**ПРЕДОСТЕРЕЖЕНИЕ:** НЕЛЬЗЯ регулировать рычажки управления во время перемещения головки из стороны в сторону. Нельзя также передвигать оба рычажка одновременно. Передвигайте сначала один рычажок, потом другой. Несоблюдение этих указаний может привести к поломке деталей и сделать Вашу гарантию недействительной.

Ниже перечислены все зоны, которые могут быть выбраны, как показано на рис. 9 и 10:

3, 4 - робот подает мячи по всему столу, от угла до угла (целый стол).

3, 5 - робот подает мячи от левого угла стола до середины правого корта (3/4 стола).

2, 4 - робот подает мячи от правого угла стола до середины левого корта (3/4 стола).

1, 4 - робот подает мячи от правого угла до центральной линии (1/2 стола).

3, 6 - робот подает мячи от левого угла до центральной линии (1/2 стола).

2, 5 - робот подает мячи от середины правого корта до середины левого корта (1/2 стола).

1, 5 - робот подает мячи от середины правого корта до центральной линии (1/4 стола).

2, 6 - робот подает мячи от середины левого корта до центральной линии (1/4 стола).

1, 6 - без поворота головки. Устанавливайте рычажки управления в эти положения при переноске или перевозке Вашего робота во избежание повреждения механизма осциллятора.

Если вы хотите, чтобы робот направлял мячи в одну точку, выберите положение рычажков управления 3, 4 и включите скорость осциллятора. Когда головка робота повернется для подачи мячей в желаемое положение, выключите скорость осциллятора.

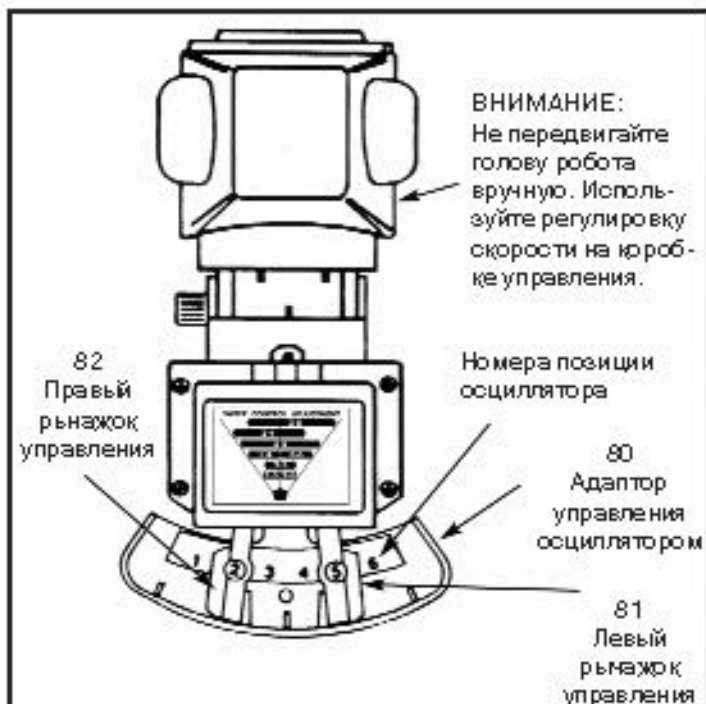


РИС. 8

НАСТРОЙКА УГЛА ПОВОРОТА  
ОСЦИЛЛЯТОРА ВИД СВЕРХУ

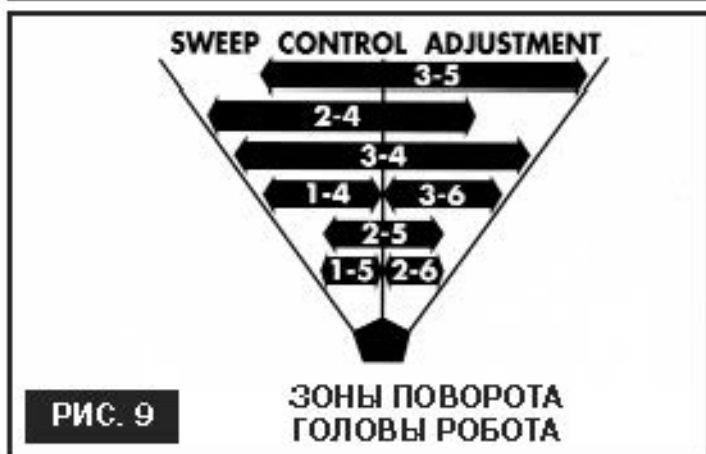


РИС. 9

ЗОНЫ ПОВОРОТА  
ГОЛОВЫ РОБОТА

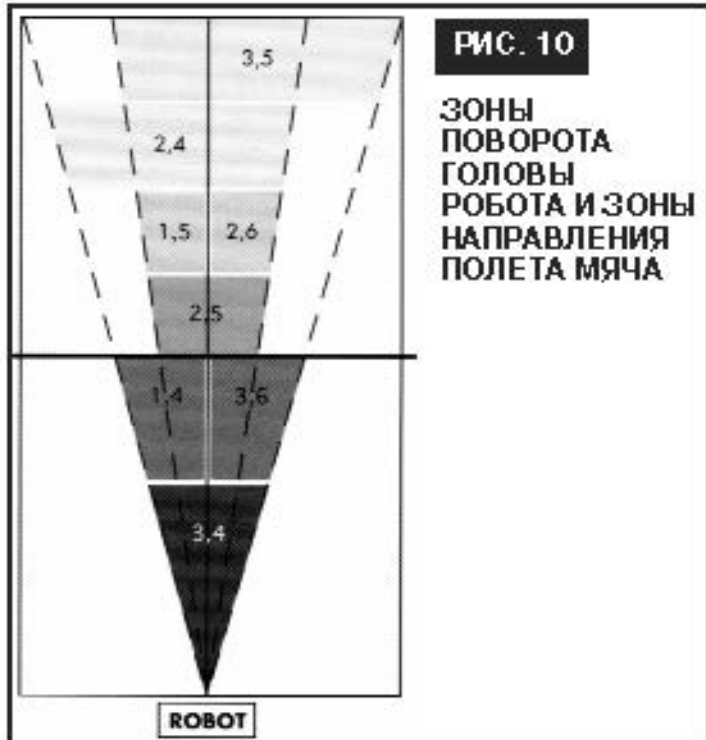


РИС. 10

ЗОНЫ  
ПОВОРОТА  
ГОЛОВЫ  
РОБОТА И ЗОНЫ  
НАПРАВЛЕНИЯ  
ПОЛЕТА МЯЧА